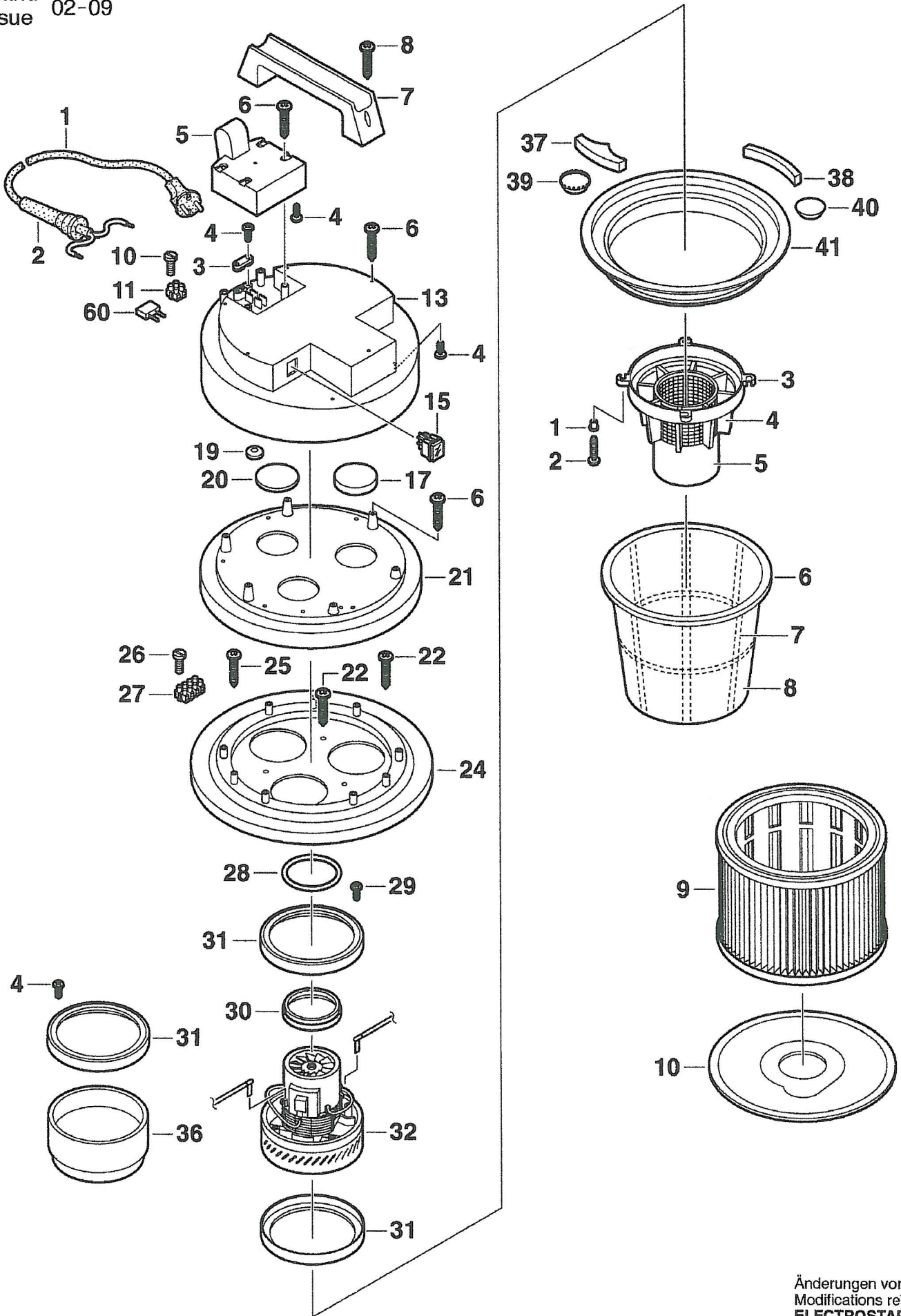


# Typ GS 2078/3078

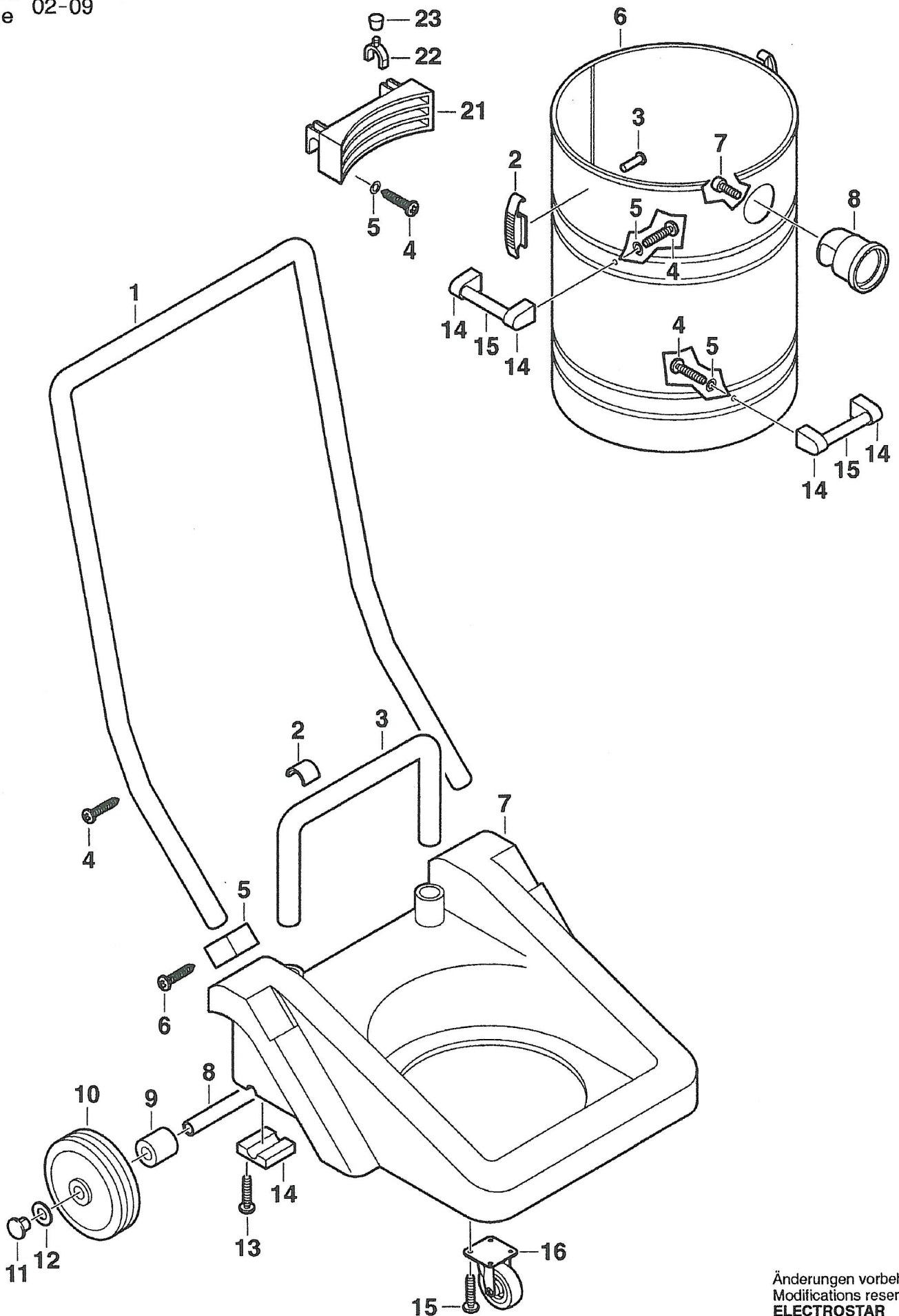
Stand  
Issue 02-09



Änderungen vorbehalten  
Modifications reserved  
**ELECTROSTAR**  
Schöttle GmbH & Co.  
73262 Reichenbach/Fils

# Typ GS 2078/3078

Stand  
Issue 02-09



Änderungen vorbehalten  
Modifications reserved  
**ELECTROSTAR**  
Schöttle GmbH & Co.  
73262 Reichenbach/Fils

# Ersatzteile – Preisliste

ELECTROSTAR  
Schöttle GmbH & Co.  
D-73262 Reichenbach

Stand: 02 – 05 (1)

## Gewerbesauger GS 2078 GI / GS 3078 GI

Pos-Nr.	Bestell-Bezeichnung	Electrostar-Nr. / Sot-Nr.		PG
		656-		
01	Anschlußleitung-D / 8,5 m 2x1,5	540030	4062	25
01	Anschlußleitung-CH / 8,5 m 2x1,5	540047		
01	Anschlußleitung-Tai / 8,5 m 2x1,5	540054		
02	Tülle	540078	0138	03
03	Zugentlastungsbügel	540092	0139	03
04	Schraube 5x20	540177	1006	01
05	Griffkasten	540184	2931	09
06	Schraube 5x50	540191	1054	03
07	Griff	540207	2930	10
08	Schraube 5x30	540214	1026	01
10	Schraube 5x14	540238	1005	01
11	Klemme 2-polig	540245	0490	14
13	Haube GS 20..	540252	2963	22
13	Haube GS 30..	540269	2963	22
15	Schalter	540276	0484	13
17	Filter O 95	540283	3937	04
19	Kabeldurchführung	540290	1502	03
20	Abdeckplatte	540306	3383	04
21	Gehäuse oben	540313	2957	21
22	Schraube 5x40	540320	2627	01
24	Gehäuse unten	540337	2937	18
25	Schraube 5x30	540344	3189	01
26	Schraube 4,3x19	540351	1004	01
27	Klemme 4-polig	540368	3432	06
28	Dichtung	540375	3969	05
30	Motorring	540382	0310	03
31	Dichtung	540399	3901	07
32	Zb Mototgebläse 220-240V (688626) (+2x31+30+38)	688626	-----	48
36	MG-Blindgehäuse	540405	3451	08
37	Geräuschkämmung	540412	3454	08
38	Dämmplatte	540429	3456	02
39	Verschußteil	540436	0468	06
40	Verschußteil gerastet	540443	3519	03
41	Zb Unterteil	540450	3108P	27

01	Distanzhülse	540023	3706	01
02	Schraube 5x25	540009	3724	01
03	Schwimmergehäuse	539997	2823	11
04	Sieb	539980	3117	07
05	Schwimmer	539973	2676	09
06	Filterring	539966	0473	17
07	Filtersack	534596	2845	25
08	Filtereinsatz	539959	2833	20
6/7/8	Zb Polyesterfilter	413501	3242	Zubehör
09	ZB Faltenfilter - 531823	413525	2852	Zubehör
10	Filterbefestigungsplatte	531847	2855	12

## 2

02	Verschluß	540467	1847/S	09
03	Niet 5x19	540474	1302	02
04	Schraube 5x30	540214	1026	01
05	Dichtung	540481	3883	02
06	Zb Behälter (+2+8+9)	540498		
08	Anschlußstutzen	528830	-----	10
09	Dichtung	528847	-----	02
14	Rohrhalterung	540504	1075	06
15	Rohr	540511	1074	07
21	Halterung	540528	2968	13
22	Führung	540535	2970	03
23	Rastknopf	540542	2969	02

## 3

01	Fahrbügel	540559	2977	33
02	Behälterfixierung	540566	2971	01
03	Bügel f. Behälter	540573	2978	18
04	Niet 5x11	540580	1301	01
05	Halterung f. Fahrbügel	540597	1860	06
06	Schraube 5x20	540177	1006	01
07	Fahruntersatz	540603	7713 (1)	33
08	Achse	540610	2979	07
09	Distanzring	540627	2980	02
10	Rad	540634	2896	20
11	Radabdeckung	540641	2972	03
12	Sperrscheibe	540658	2922	02
14	Achshalterung	540665	2967	05
15	Schraube 5x30	540214	1026	01
16	Lenkrolle	540672	2559	15

### Zubehör

--	Fugendüse	531038		
--	Bodendüse 40 cm	531014		
--	Naßdüse 40 cm	531021		
--	S-Rohr 2-er Set	531007		
--	Saugschlauch 3,2 m	413648		
--	Papierfilter FB 78	437309		

Preise siehe Zubehörrpreisliste